

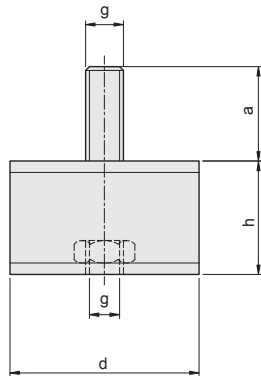
ACCESSORI ACCESSORIES



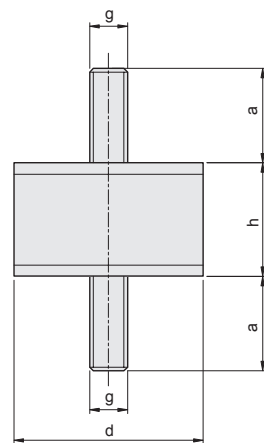
**ACCESSORI STANDARD
E SPECIFICI PER MODELLO**
STANDARD AND SPECIFIC
MODELS ACCESSORIES

AMMORTIZZATORI

ANTIVIBRATION MOUNTING SET

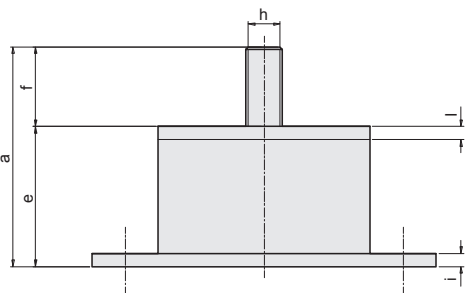


AVB

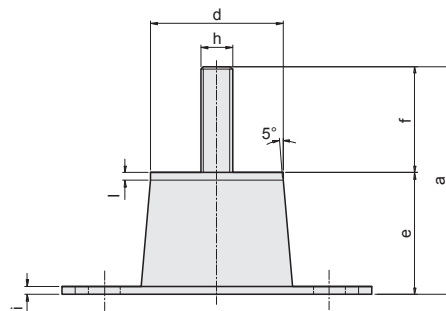


AVA

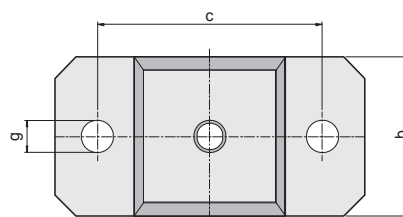
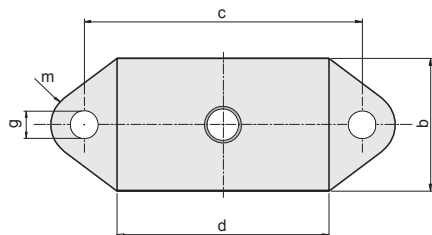
TIPO TYPE	Dimensioni (mm) Dimensions (mm)				Carico Max. (kg) Max load (kg)	
	d	h	g	a	Compressione Compression	Taglio Shear
AVA-40	40	30	M8	23	60	25
AVB-40	40	30	M8	23	60	25
AVA-50	50	30	M10	25	100	40
AVB-50	50	30	M10	25	100	40
AVA-75	75	55	M12	37	220	90
AVB-75	75	55	M12	37	220	90



AV 100



AV 101



TIPO TYPE	Dimensioni (mm) Dimensions (mm)											Carico Max. (kg) Max load (kg)
	a	b	c	d	e	f	g	h	i	l	m	
AV 100	83	75	105	80	53	30	10,5	M12	5	5	12,5	650
AV 101	96	60	85	50	46	40	12,2	M12	3	3	-	500

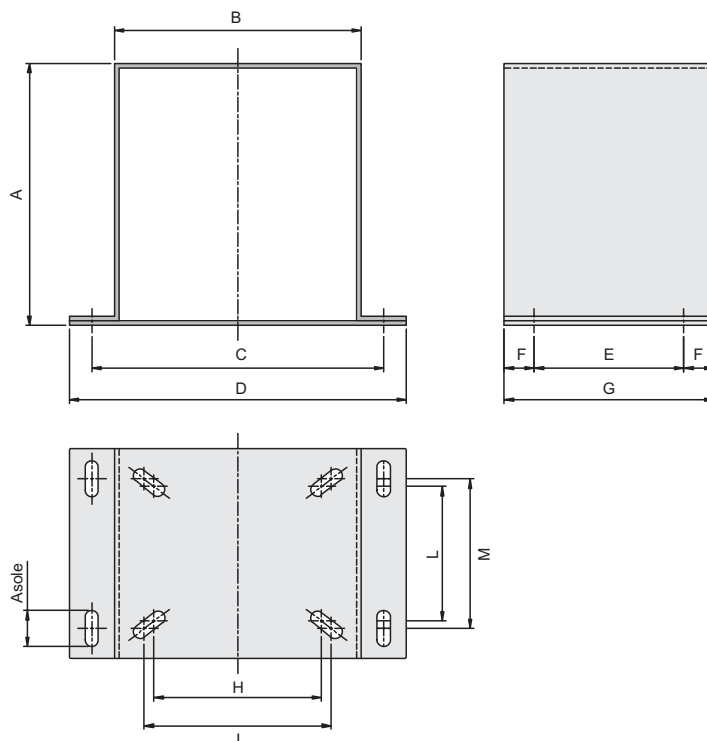
ACCESSORI SPECIFICI PER MODELLO

SPECIFIC MODELS ACCESSORIES



MN BASAMENTO

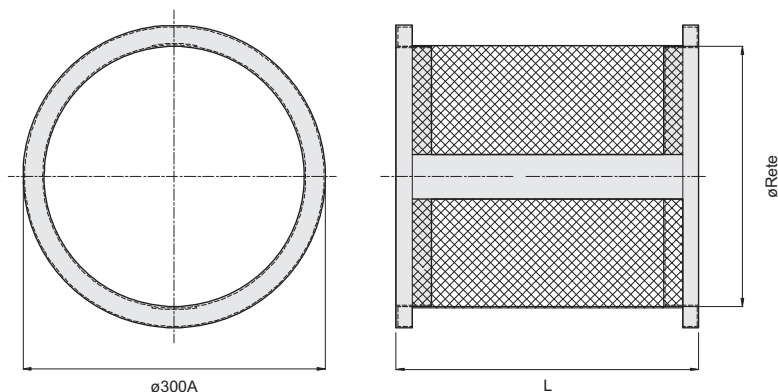
BASEMENT



TIPO - TYPE	Gr.	A	B	C	D	E	F	G	H	I	L	M	ø	Asole
MN 300	63	105	140	170	200	100	20	140	-	100	-	80	10	10x20
MN 400	63	105	140	170	200	100	20	140	-	100	-	80	10	10x20
MN 500	71	135	160	190	220	100	10	140	90	112	80	90	10	10x20
MN 550	71	135	160	190	220	100	10	140	90	112	80	90	10	10x20
MN 600	71/80	175	165	195	225	100	20	140	112	125	90	100	10	10x20

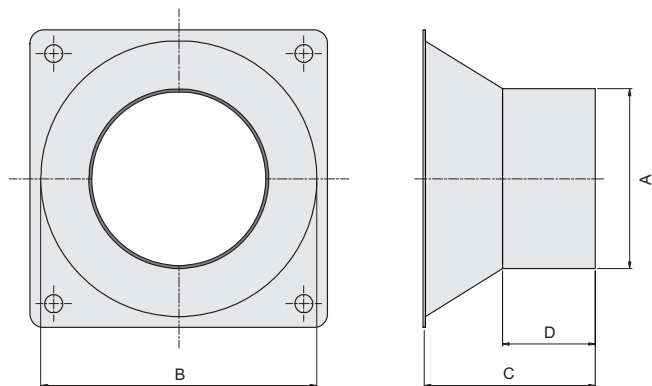
MN FILTRO IN ASPIRAZIONE

INLET FILTER



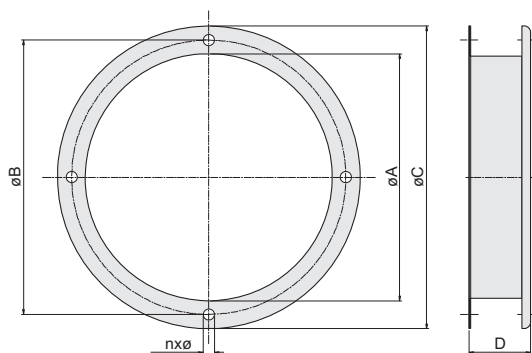
TIPO - TYPE	ø A	ø rete	L
MN 200	130	120	160
MN 250-300	162	134	170
MN 400	162	134	170
MN 500-550	212	172	205
MN 600	250	200	255

MN RACCORDO QUADRO-TONDO
SQUARE-ROUND CONNECTION



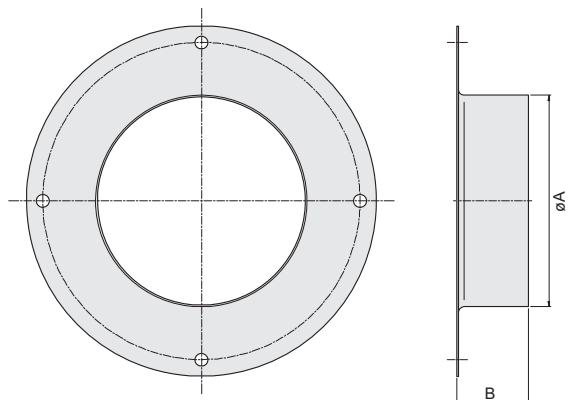
TIPO - TYPE	ø A	ø B	C	D
MN 200	59	86	50	25
	78			
MN 250/300	78	114	60	30
	98			
MN 400	98	114	75	45
	98			
MN 500/550	118	140	75	45
	118			
MN 600	148	170	75	45

MN RACCORDO FLANGIATO
INLET FLANGED CONNECTION



TIPO - TYPE	ø A	ø B	ø C	D	n	ø
MN 200	98	120	128	40	3	3
MN 250-300-400	130	155	165	50	4	3
MN 500-550	155	185	205	50	4	7
	155					
MN 600	200	222	245	50	4	9

MN RACCORDO TONDO-TONDO
INLET ROUND-ROUND CONNECTION

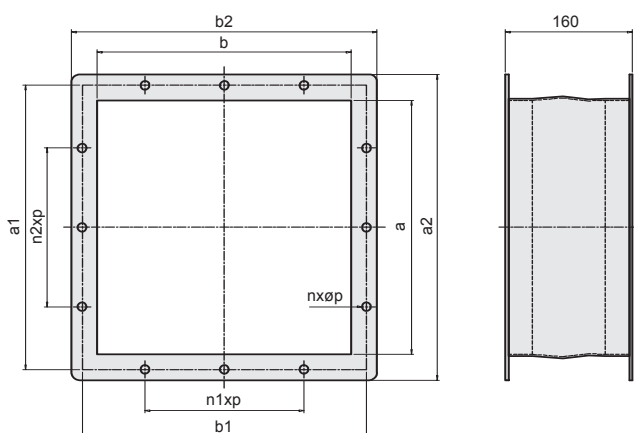


TIPO - TYPE	ø A	B
MN 200	58	50
MN 250/300	78	50
	98	
MN 400	118	50
	98	
MN 500/550	118	50
	148	
MN 600	178	50
	178	

ACCESSORI SPECIFICI PER MODELLO
SPECIFIC MODELS ACCESSORIES

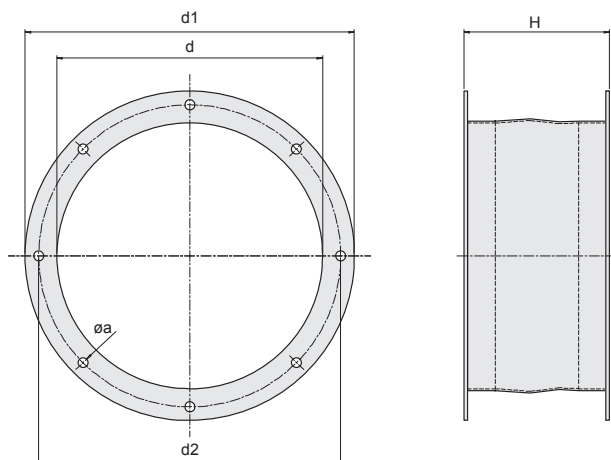


MB GIUNTO ANTIVIBRANTE IN MANDATA
OUTLET FLEXIBLE CONNECTION



DIMENSIONI FLANGE COME VENTILATORE
FLANGES DIMENSIONS EQUAL TO BLOWER

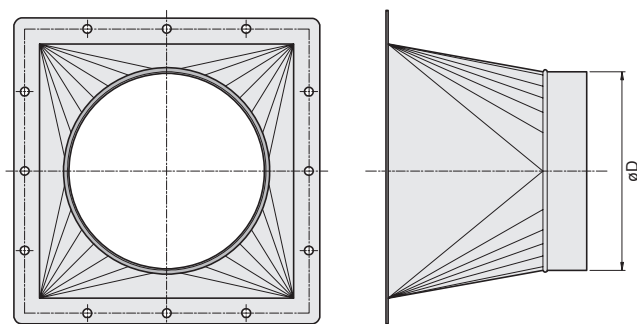
MB GIUNTO ANTIVIBRANTE IN ASPIRAZIONE
INLET FLEXIBLE CONNECTION



DIMENSIONI FLANGE COME VENTILATORE
FLANGES DIMENSIONS EQUAL TO BLOWER

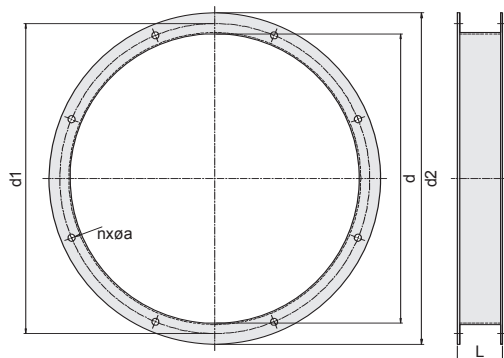


MB RACCORDO QUADRO-TONDO
SQUARE-ROUND CONNECTION



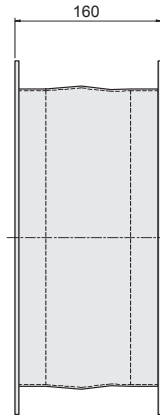
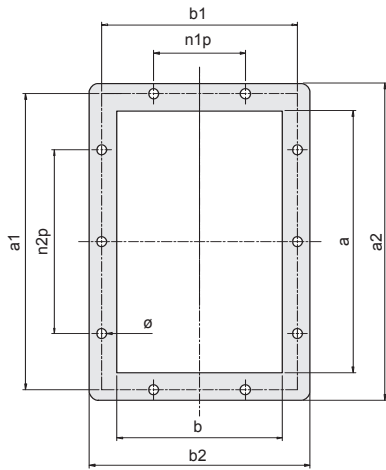
*øD est. Su richiesta del cliente
øD est. Quote on costumer demand*

MB RACCORDO FLANGIATO
INLET FLANGED CONNECTION



TIPO - TYPE	d	d1	d2	n	ø A	L
MB 200	200	232	260	8	11	70
MB 250	250	282	310	8	11	70
MB 300	300	332	362	8	11	70
MB 350	350	382	412	8	11	70
MB 400	400	432	462	8	11	70
MB 450	450	482	515	8	11	70
MB 500	500	532	565	8	11	70
MB 550	550	582	615	8	11	70
MB 600	600	632	665	8	11	70

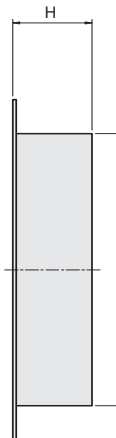
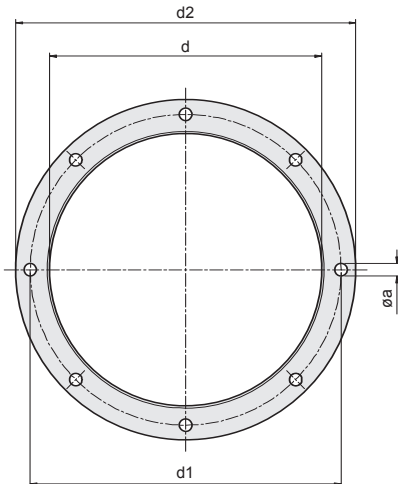
MM GIUNTO ANTIVIBRANTE IN MANDATA
 OUTLET FLEXIBLE CONNECTION



Quota H: 160
H quote: 160

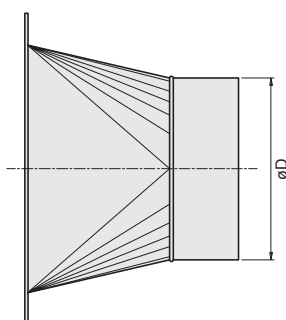
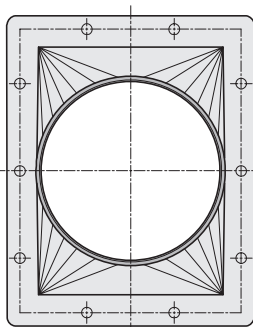
DIMENSIONI FLANGE COME VENTILATORE
FLANGES DIMENSIONS EQUAL TO BLOWER

MM RACCORDO NON FLANGIATO IN ASPIRAZIONE
 NOT FLANGED INLET CONNECTION



TIPO - TYPE	d	d1	d2	n	ø A	H
MM 201	160	184	210	8	11	70
MM 202						
MM 251	200	228	250	8	11	70
MM 252						
MM 301	240	274	300	8	11	70
MM 302						
MM 351	280	318	340	8	11	70
MM 352						
MM 353						

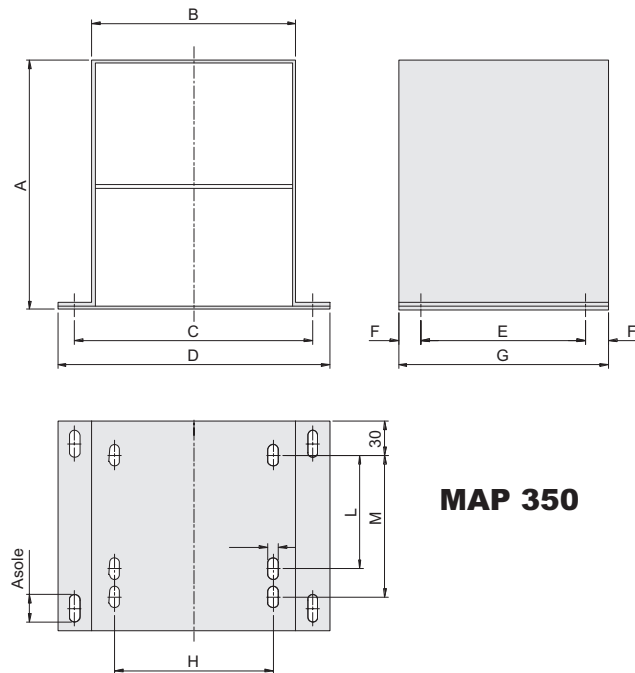
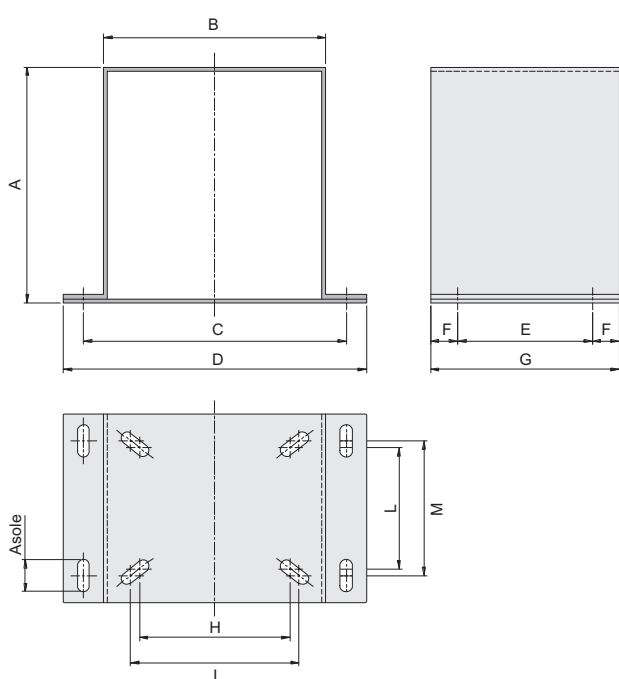
MM RACCORDO QUADRO-TONDO
 SQUARE-ROUND CONNECTION



øD est. Su richiesta del cliente
øD est. Quote on costumer demand



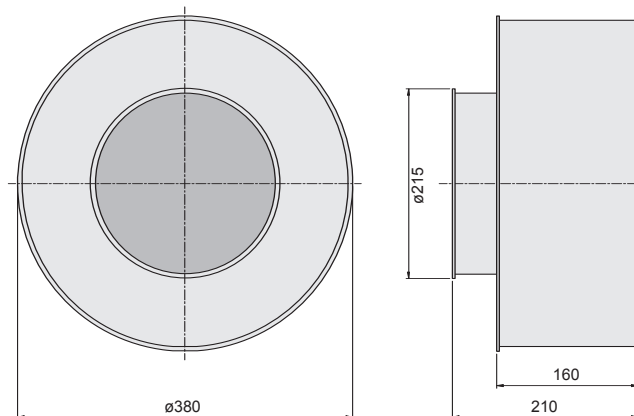
MAP BASAMENTO
BASEMENT



MAP 350

TIPO - TYPE	Gr.	A	B	C	D	E	F	G	H	I	L	M	ø	Asole
MAP 160	-	-	-	-	-	-	-	-	-	-	-	-	-	-
MAP 200	71	135	160	190	220	100	10	140	90	112	80	90	10	10x20
MAP 250	71	175	165	195	225	100	20	140	112	125	90	100	10	10x20
MAP 280	71	175	165	195	225	100	20	140	112	125	90	100	10	10x20
MAP 300	80	175	165	195	225	100	20	140	112	125	90	100	10	10x20
MAP 350	90	220	180	210	240	145	20	185	140	-	100	125	10	10x20

MAP SILENZIATORE DOPPIO
DOUBLE INLET SILENCER



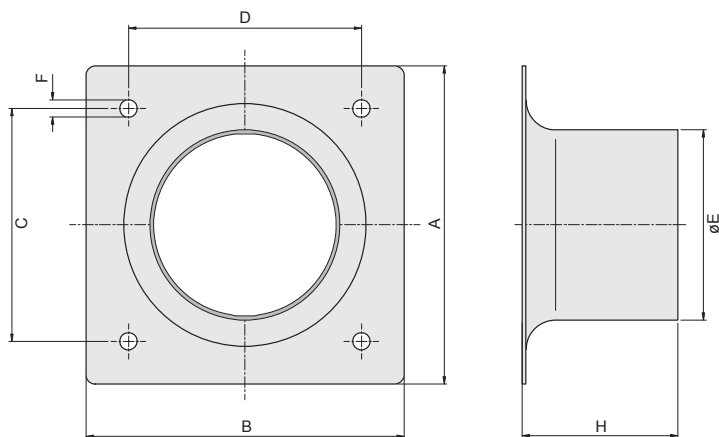
ACCESSORI SPECIFICI PER MODELLO

SPECIFIC MODELS ACCESSORIES



MS RACCORDO QUADRO-TONDO

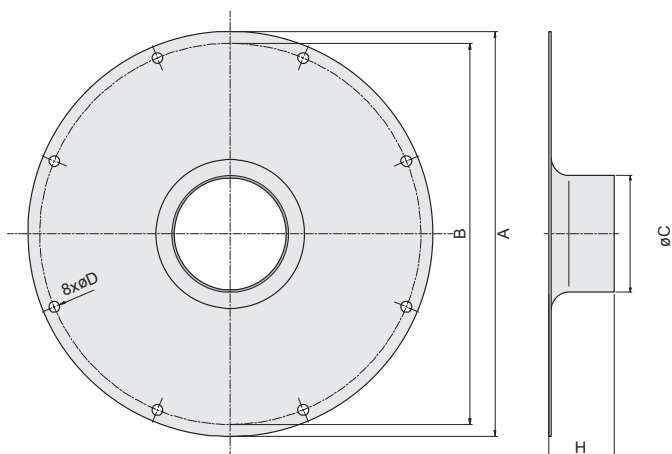
SQUARE-ROUND CONNECTION



TIPO - TYPE	A	B	C	D	ø E	F	H
MS 25	123	120	95	95	98	11	80
MS 28	132	130	110	110	98	11	80
MS 30							
MS 36	164	162	120	120	98	11	80
MS 40							

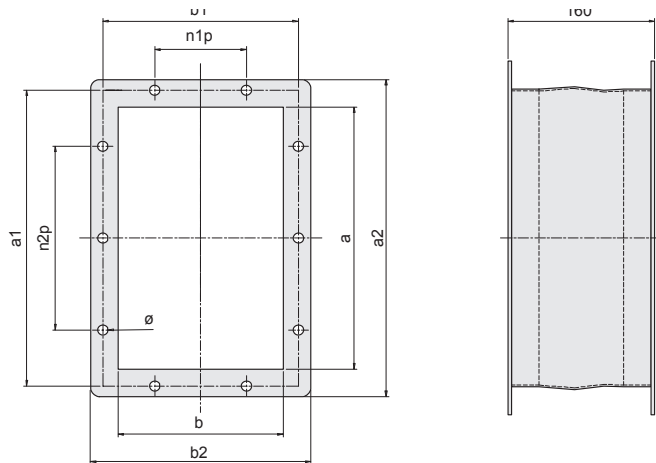
MS RACCORDO TONDO-TONDO

INLET ROUND-ROUND CONNECTION



TIPO - TYPE	ø A	ø B	ø C	ø D	H
MS 22	250	232	98	9	40
MS 25	290	270	98	9	40
MS 28	340	320	98	9	40
MS 30	340	320	118	11	40
MS 36	450	430	98	11	40
MS 40	450	430	118	11	40

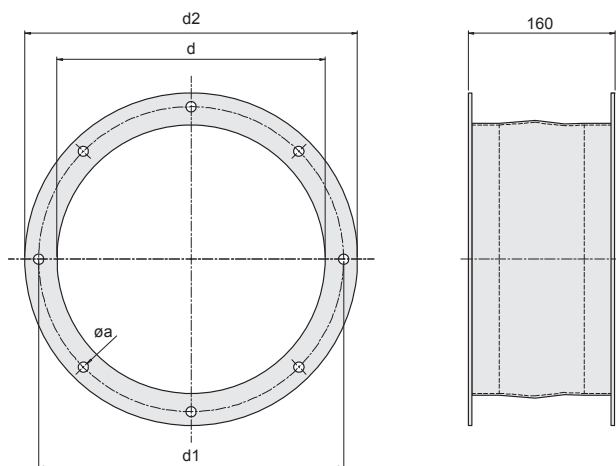
MA GIUNTO ANTIVIBRANTE IN MANDATA
OUTLET FLEXIBLE CONNECTION



Quota H: 160
H quote: 160

DIMENSIONI FLANGE COME VENTILATORE
FLANGES DIMENSIONS EQUAL TO BLOWER

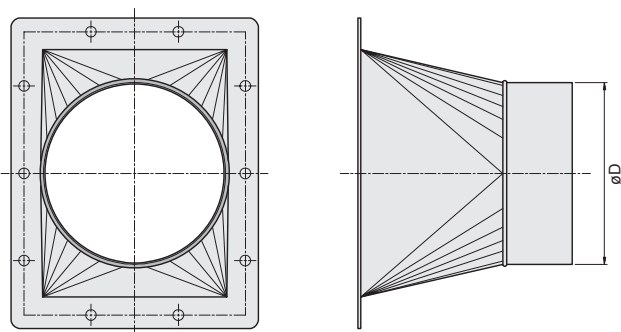
MA GIUNTO ANTIVIBRANTE IN ASPIRAZIONE
INLET FLEXIBLE CONNECTION



Quota H: 160
H quote: 160

DIMENSIONI FLANGE COME VENTILATORE
FLANGES DIMENSIONS EQUAL TO BLOWER

MA RACCORDO QUADRO-TONDO
SQUARE-ROUND CONNECTION

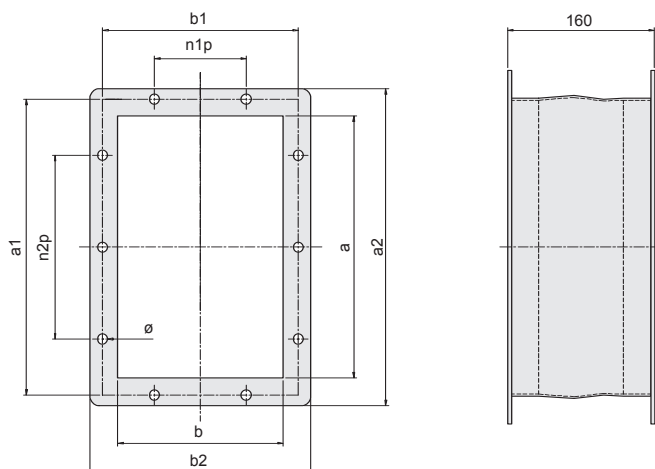


øD est. Su richiesta del cliente
øD est. Quote on costumer demand

ACCESSORI SPECIFICI PER MODELLO
SPECIFIC MODELS ACCESSORIES

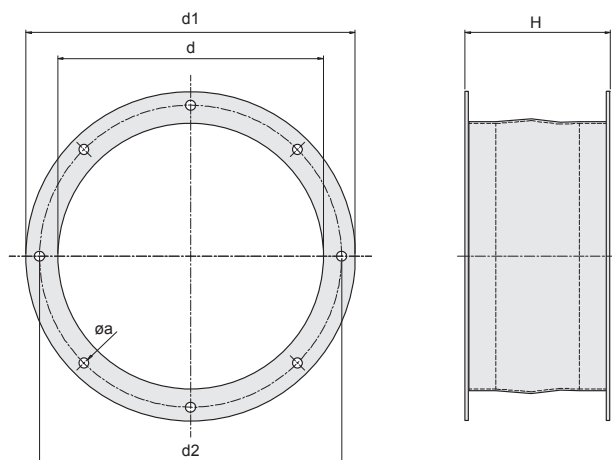


MARGIUNTO ANTIVIBRANTE IN MANDATA
OUTLET FLEXIBLE CONNECTION



DIMENSIONI FLANGE COME VENTILATORE
FLANGES DIMENSIONS EQUAL TO BLOWER

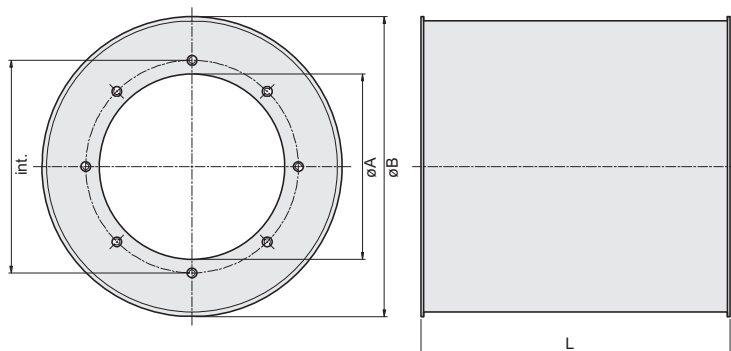
MARGIUNTO ANTIVIBRANTE IN ASPIRAZIONE
INLET FLEXIBLE CONNECTION



DIMENSIONI FLANGE COME VENTILATORE
FLANGES DIMENSIONS EQUAL TO BLOWER

MAR SILENZIATORE IN ASPIRAZIONE

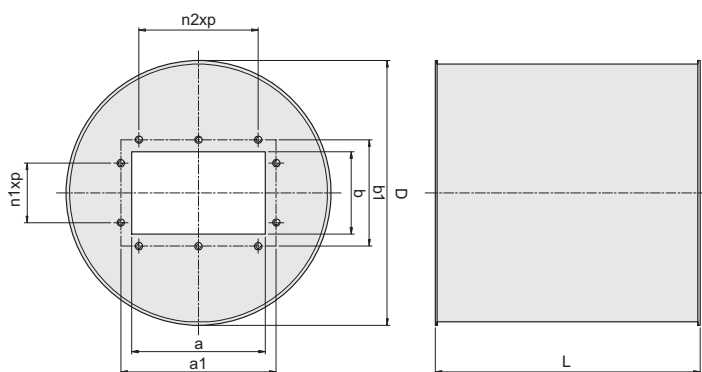
INLET SILENCER



TIPO - TYPE	L	A	int	B
MAR 310	-	-	-	-
MAR 350	340	190	219	350
MAR 400	340	210	241	350
MAR 450	340	210	265	350
MAR 500	400	250	292	400
MAR 570	420	280	332	400
MAR 630	420	310	380	400
MAR 710	420	310	380	400

MAR SILENZIATORE IN MANDATA

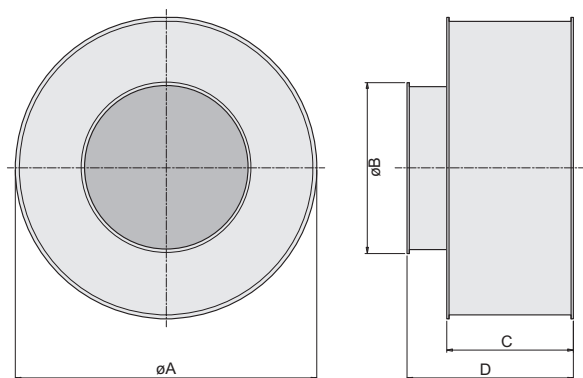
OUTLET SILENCER



TIPO - TYPE	L	D	a	b	a1	b1	n1xp	n2xp
MAR 310	500	350	160	101	194	135	90	90
MAR 350	500	350	179	111	213	147	90	90
MAR 400	500	400	202	125	235	161	90	2x90
MAR 450	500	400	226	141	259	176	90	2x90
MAR 500	500	450	253	160	286	194	90	2x90
MAR 570	500	450	285	180	322	213	100	2x100
MAR 630	500	520	320	200	356	235	100	3x100
MAR 710	500	520	358	224	395	265	100	3x100

MAR SILENZIATORE DOPPIO

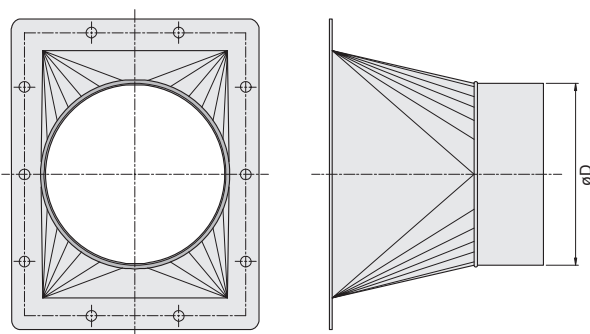
DOUBLE INLET SILENCER



TIPO - TYPE	A	B	C	D
MAR 310	-	-	-	-
MAR 350	445	270	160	210
MAR 400	490	315	160	240
MAR 450	490	315	160	240
MAR 500	490	315	160	240
MAR 570	555	380	160	240
MAR 630	490	420	160	240
MAR 710	595	420	160	240

MAR RACCORDO QUADRO-TONDO

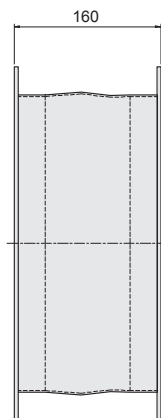
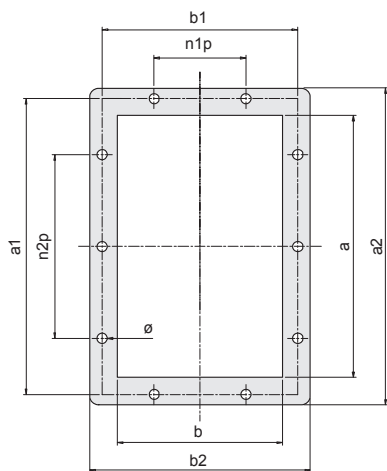
SQUARE-ROUND CONNECTION



$\varnothing D$ est. Su richiesta del cliente
 $\varnothing D$ est. Quote on costumer demand



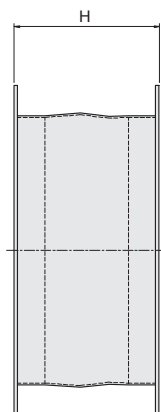
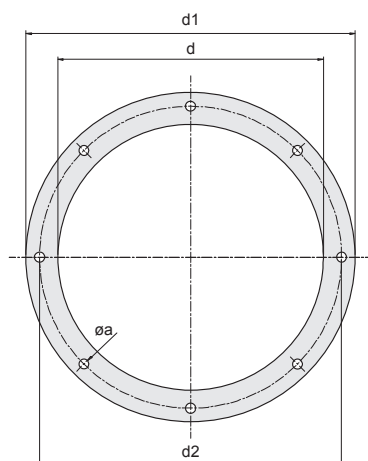
MAR/S GIUNTO ANTIVIBRANTE IN MANDATA OUTLET FLEXIBLE CONNECTION



Quota H: 160
H quote: 160

DIMENSIONI FLANGE COME VENTILATORE
FLANGES DIMENSIONS EQUAL TO BLOWER

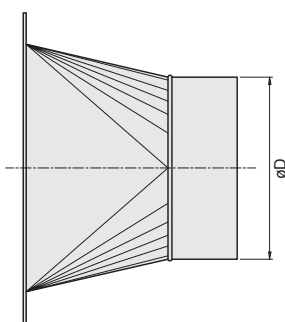
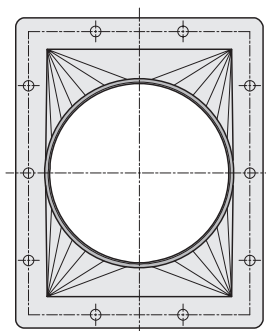
MAR/S GIUNTO ANTIVIBRANTE IN ASPIRAZIONE INLET FLEXIBLE CONNECTION



Quota H: 160
H quote: 160

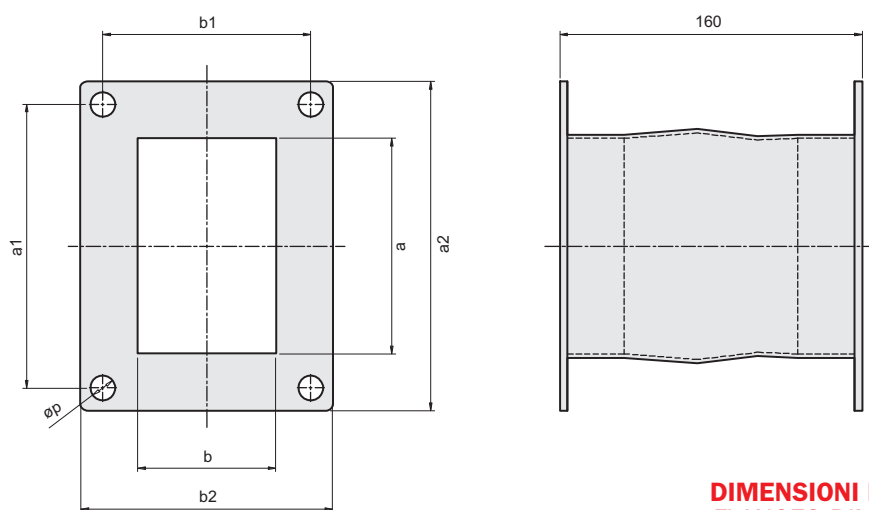
DIMENSIONI FLANGE COME VENTILATORE
FLANGES DIMENSIONS EQUAL TO BLOWER

MAR/S RACCORDO QUADRO-TONDO SQUARE-ROUND CONNECTION



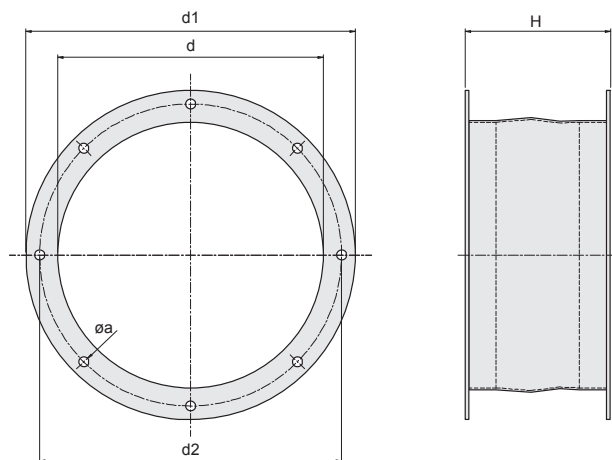
øD est. Su richiesta del cliente
øD est. Quote on customer demand

MHR GIUNTO ANTIVIBRANTE IN MANDATA OUTLET FLEXIBLE CONNECTION



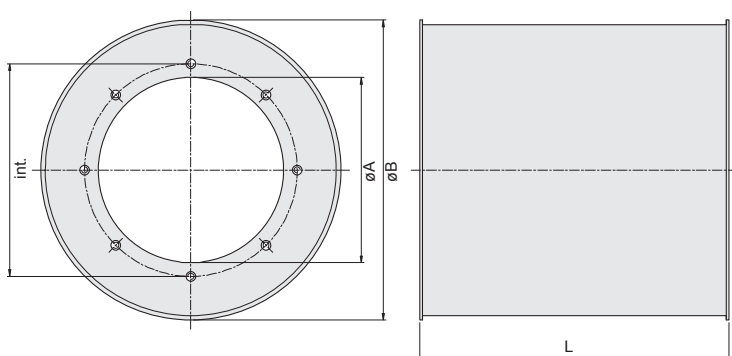
DIMENSIONI FLANGE COME VENTILATORE
FLANGES DIMENSIONS EQUAL TO BLOWER

MHR GIUNTO ANTIVIBRANTE IN ASPIRAZIONE INLET FLEXIBLE CONNECTION



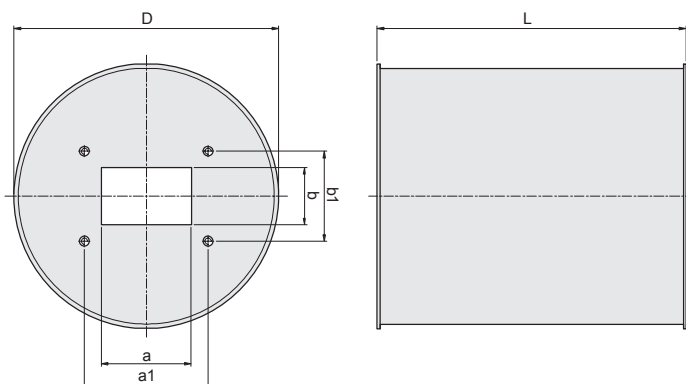
DIMENSIONI FLANGE COME VENTILATORE
FLANGES DIMENSIONS EQUAL TO BLOWER

MHR SILENZIATORE IN ASPIRAZIONE
INLET SILENCER



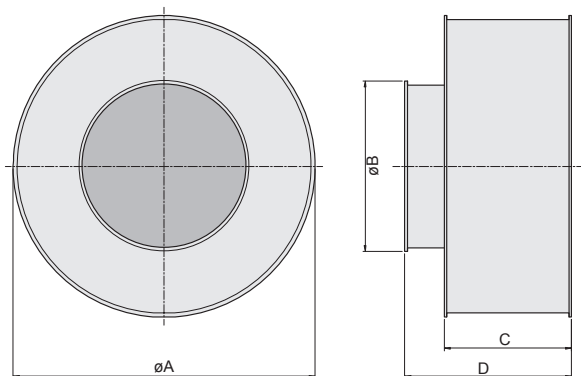
TIPO - TYPE	A	B	Int.	L
MHR 350	-	-	-	-
MHR 400	-	-	-	-
MHR 450	300	155	182	350
MHR 500	300	170	200	350
MHR 560	340	190	219	350
MHR 630	340	210	241	350
MHR 670	350	230	265	400
MHR 710	350	230	265	400
MHR 760	350	250	280	400
MHR 810	350	250	292	400

MHR SILENZIATORE IN MANDATA
OUTLET SILENCER



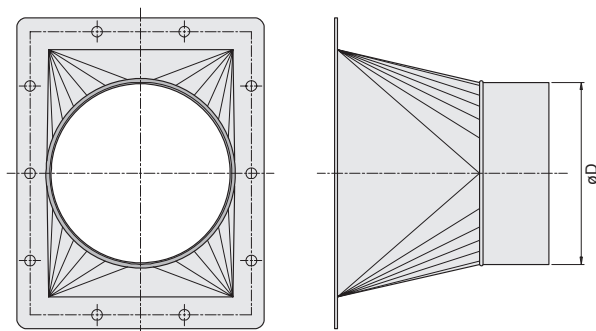
TIPO - TYPE	L	D	a	b	a1	b1	n1xp	n2xp	n	ø
MHR 350	400	300	64	44	94	76	-	-	4	11
MHR 400	400	300	74	50	110	88	-	-	4	11
MHR 450	400	300	92	58	130	96	-	-	4	11
MHR 500	400	300	102	65	140	102	-	-	4	11
MHR 560	400	450	114	73	150	110	-	-	4	11
MHR 630	400	450	127	82	160	120	-	-	4	11
MHR 670	400	450	134	87	170	126	-	-	4	11
MHR 710	400	450	145	82	182	132	-	-	4	11
MHR 760	400	450	160	110	190	140	1x95	1x95	6	11
MHR 810	400	400	200	144	240	180	1x95	1x95	10	11

MHR SILENZIATORE DOPPIO DOUBLE INLET SILENCER



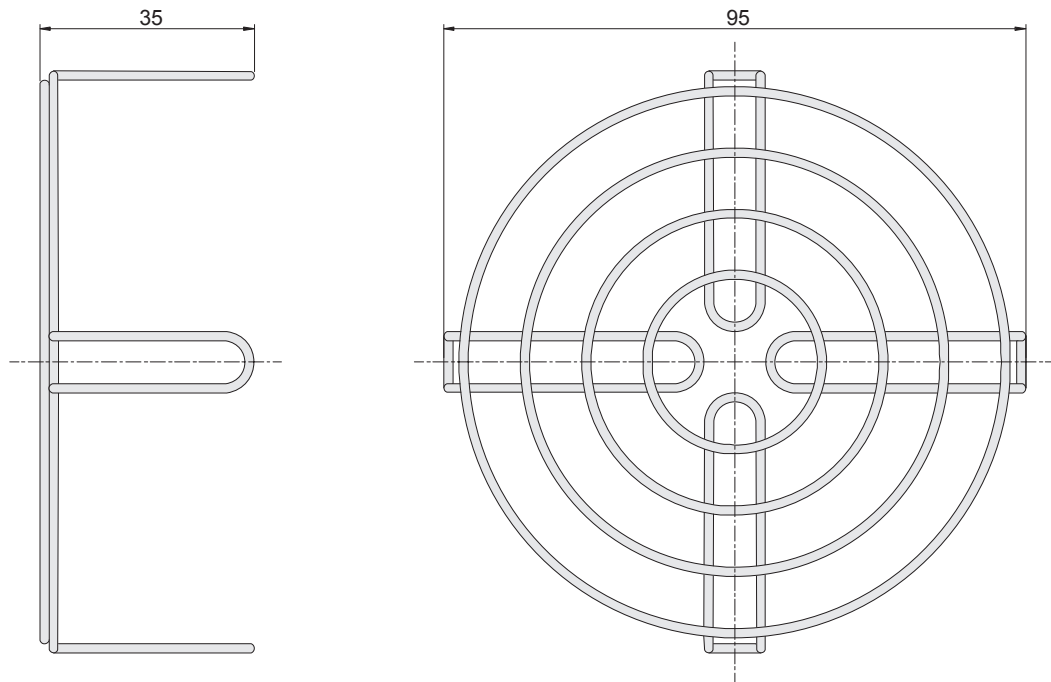
TIPO - TYPE	A	B	C	D
MHR 350	-	-	-	-
MHR 400	-	-	-	-
MHR 450	-	-	-	-
MHR 500	-	-	-	-
MHR 560	445	270	160	210
MHR 630	490	315	160	240
MHR 710	490	315	160	240
MHR 760	555	380	160	240
MHR 810	555	380	160	240

MHR RACCORDO QUADRO-TONDO SQUARE-ROUND CONNECTION

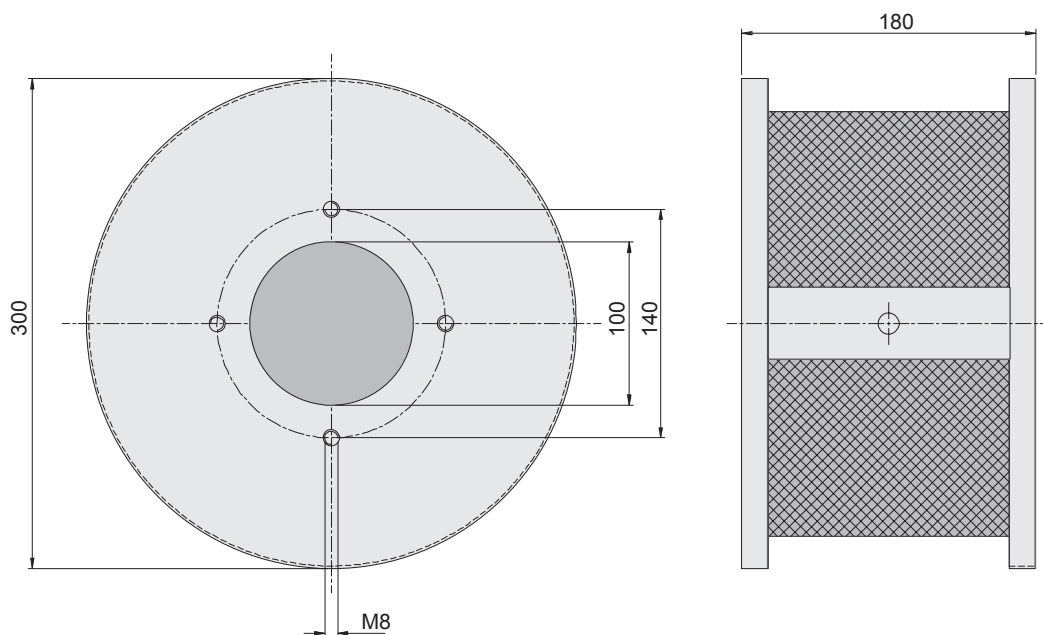


$\varnothing D$ est. Su richiesta del cliente
 $\varnothing D$ est. Quote on costumer demand

6GG RETE DI PROTEZIONE
INLET SCREEN PROTECTION



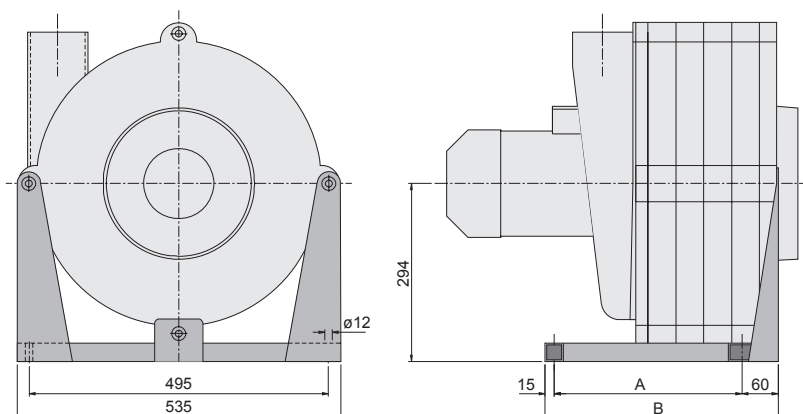
6GG FILTRO IN ASPIRAZIONE
INLET FILTER



TELAIO DI SOSTEGNO - BASE FRAME

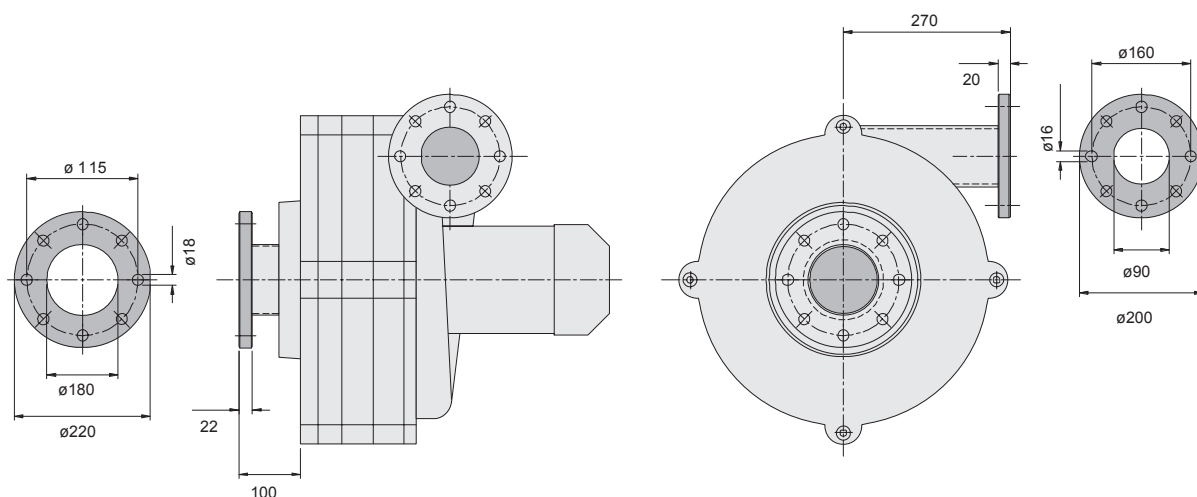
MG-G

	A	B
MSTS2	165	240
MSTS3	215	290
MSTS4	265	340
MSTS5	315	390
MSTS6	365	440
MSTS7	415	490
MSTS8	465	540



FLANGE - FLANGES

MG-G

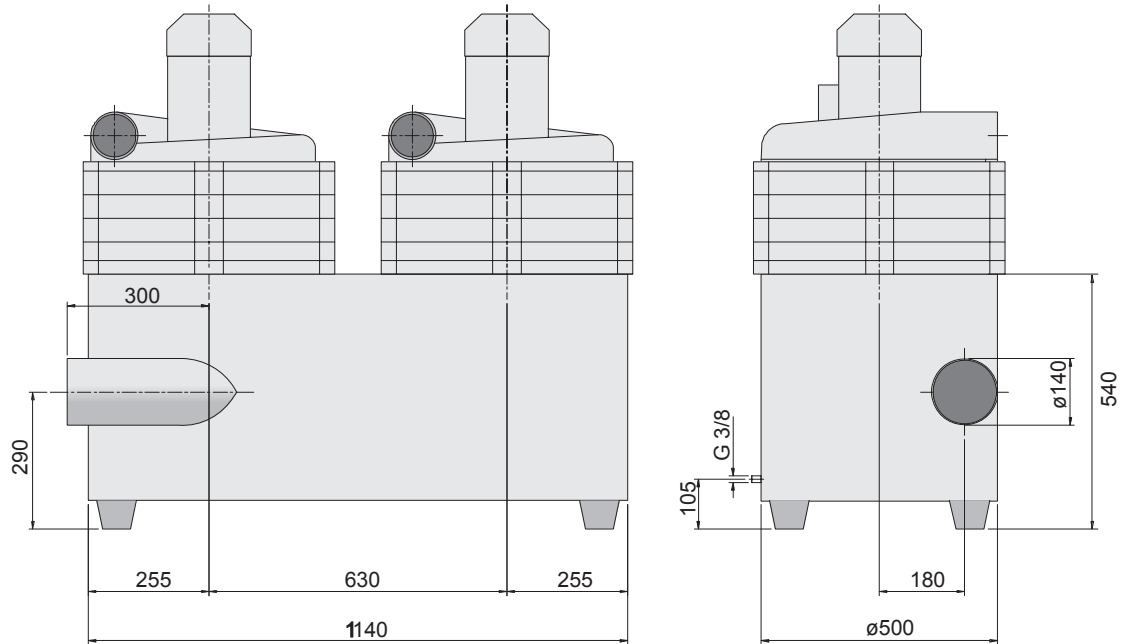




DIRETTAMENTE ACCOPPIATI CON MOTORE A 2 POLI
DIRECT CONNECTION FOR 2 POLES MOTORS

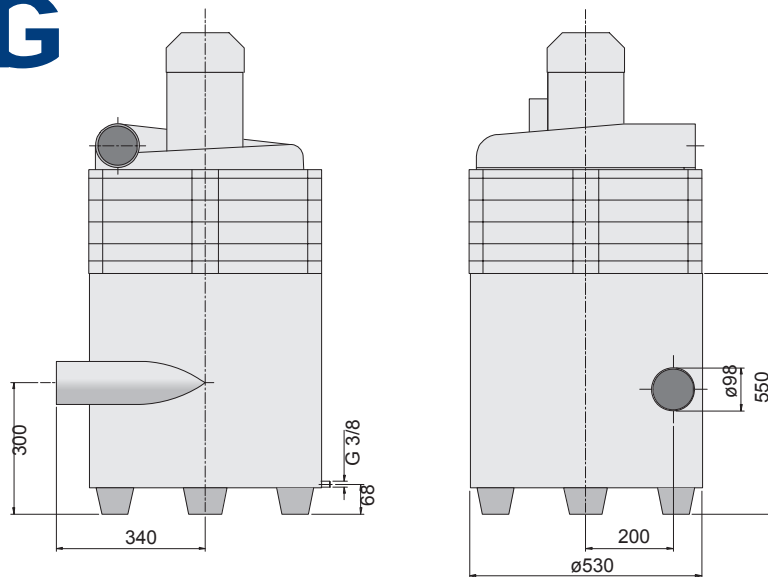
SERBATOIO DOPPIO - DOUBLE TANK

MG+G



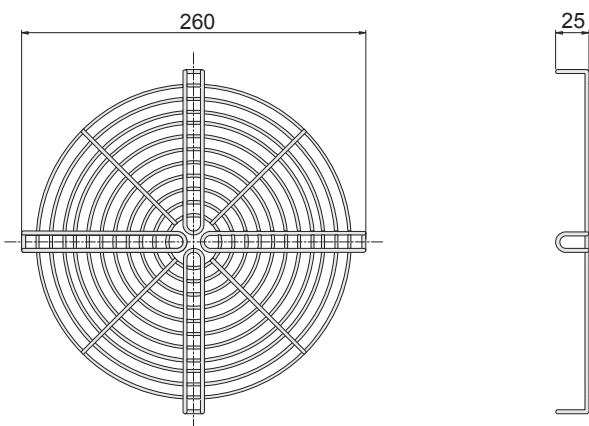
SERBATOIO SINGOLO - SINGLE TANK

MG+G



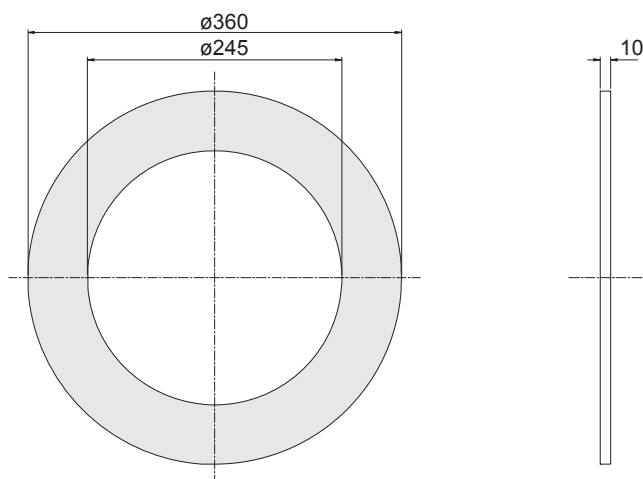
RETE DI PROTEZIONE - INLET SCREEN PROTECTION

MGHG



GUARNIZIONE ADESIVA PER SERBATOIO - ADHESIVE RUBBER SEAL FOR TANK

MGHG



FILTRO IN ASPIRAZIONE - INLET FILTER

MGHG

